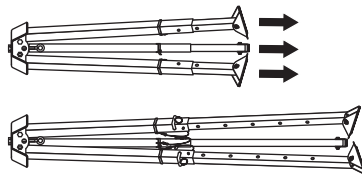


POSE DU TRÉPIED

- Mettre le trépied sur une surface plane, stable et dur. Sortir les pieds du trépied sur une longueur désirée et bloquer avec la tige de blocage.



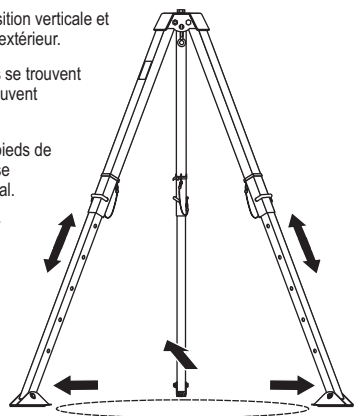
- Mettre le trépied en position verticale et écarté les pieds vers l'extérieur.

- S'assurer que les pieds se trouvent sur le support dur et peuvent supporter la charge.

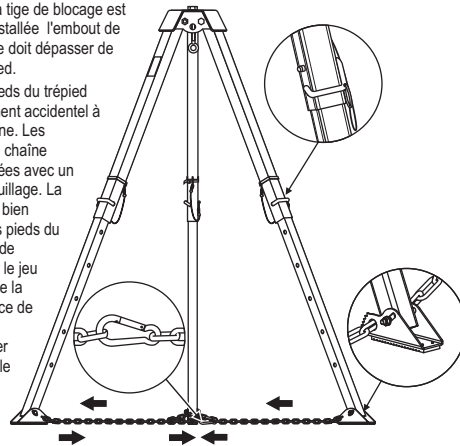
- Régler la hauteur des pieds de façon à ce que la tête se trouve en plan horizontal.

- Les pieds doivent avoir toujours la même longueur.

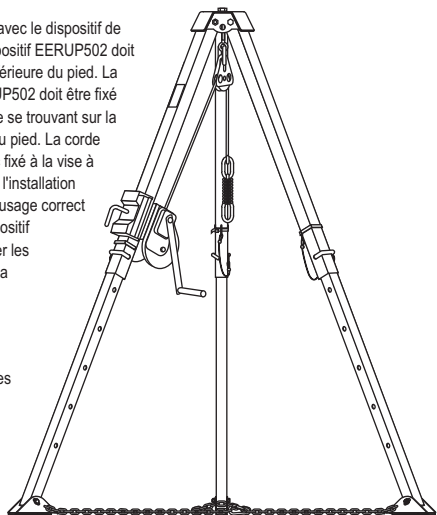
- Le trépied doit localisé au-dessus de l'ouverture, de telle façon à ce que la corde de travail se trouve à peu près au milieu de l'ouverture.



- S'assurer que la tige de blocage est correctement installée. L'embout de la tige bloquante doit dépasser de la surface du pied.
- Sécuriser les pieds du trépied contre l'écartement accidentel à l'aide de la chaîne. Les extrémités de la chaîne doivent être reliées avec un cliquet de verrouillage. La chaîne doit être bien tendue entre les pieds du trépied. En cas de besoin, éliminer le jeu trop important de la chaîne. À la place de la chaîne, il est possible d'utiliser la bande spéciale (vendue avec le trépied).



- Le trépied peut être utilisé avec le dispositif de levage EERUP502. Le dispositif EERUP502 doit être installé sur la partie inférieure du pied. La poignée du dispositif EERUP502 doit être fixé dans l'ouverture de blocage se trouvant sur la paroi inférieure du profilé du pied. La corde doit être passée par le bloc fixé à la vise à l'œil centrale. Pour assurer l'installation correcte et sûre ainsi que l'usage correct et en toute sécurité du dispositif EERUP502, il faut respecter les consignes indiquées dans la présente notice d'usage.



- Pendant le travail avec les dispositifs EESTM09 et EERUP502, il faut utiliser les éléments de sécurisation complémentaires protégeant contre la chute de hauteur (conformes à la norme EN 363).

- Pendant le travail il est indispensable de payer attention à la chaîne entourant les pieds du trépied, car il peut être la cause d'une chute accidentelle de l'utilisateur!
- Il est strictement interdit d'utiliser le trépied sans la chaîne (ou sans la bande) mise en place.
- Il faut éviter tout mouvement en pendule et les chocs des contre les objets, le croisement et l'emmêlement des cordes avec le dispositif utilisé par un autre employé se trouvant dans la zone donnée du travail.
- Pour plier le trépied, il faut tirer les pieds vers le bas et les plier vers l'intérieur.

Les systèmes de protection contre la chute de hauteur et de secours utilisés avec le trépied en question doivent satisfaire aux critères des normes EN:

- EN 795 dispositifs d'encrage
- EN 362 - connecteurs
- EN 361 harnais de protection
- EN 360 dispositifs à autofreinage
- EN 353-2 dispositifs autobloquants
- EN 1496 dispositifs de levage
- EN 1497 harnais de secours
- EN 341 dispositifs de descente

LES PRINCIPALES REGLES D'UTILISATION DE L'EQUIPEMENT INDIVIDUEL DE PROTECTION CONTRE LA CHUTE D'UNE HAUTEUR

- l'équipement individuel de protection doit être utilisé uniquement par des personnes formées dans le cadre de son utilisation.
- l'équipement individuel de protection ne peut pas être utilisé par des personnes dont l'état de santé influe sur la sécurité de l'utilisation quotidienne ou lors d'action de sauvetage.
- il faut préparer un plan d'action de secours qui sera réalisable en cas d'apparition d'un tel besoin.
- il est interdit d'effectuer quelconques modifications dans l'équipement sans l'autorisation écrite du fabricant.
- toutes réparations de l'équipement peuvent être effectuées uniquement par le fabricant de l'équipement ou par son représentant autorisé.
- l'équipement individuel de sécurité ne peut pas être utilisé contrairement à son but d'utilisation.
- l'équipement individuel de sécurité est un équipement personnel et doit être utilisé par une seule personne.
- avant l'utilisation assurez vous que tous les éléments de l'équipement qui forme le système de protection contre la chute coopèrent entre eux correctement. Vérifiez périodiquement les raccords et les ajustements des éléments de l'équipement afin d'éviter leur détachement ou desserrement spontané.
- il est interdit d'utiliser des ensembles d'équipement de protection où un quelconque élément de l'équipement est généré par le fonctionnement d'un autre.
- avant chaque utilisation de l'équipement individuel de protection il faut effectuer un examen visuel précis afin de vérifier son état et son fonctionnement correct.
- lors de l'examen visuel il faut vérifier tout les éléments de l'équipement en prêtant une attention particulière au moindre endommagement, usure excessive, corrosion, débit, coupure et fonctionnement incorrect. Il faut prêter une attention particulière pour le matériel suivant :
 - aux crampons, éléments de réglage, points (crampons) d'attaches, bandes, coutures, passants des harnais de sécurité et des ceintures de maintien au travail ;
 - aux courbes d'accrochage, à la bande, aux coutures, à l'enveloppe, aux raccords de l'absorbeur d'énergie ;
 - aux cordes, boucles, cosses, raccords, éléments de réglage, tresses des cordes et des glissières textiles ;
 - aux cordes, fils, pinces, courbes, cosses, raccords, éléments de réglage des cordes et des glissières en acier ;
 - à la corde ou la bande, au fonctionnement correct de l'enrouleur et du mécanisme de blocage, à l'enveloppe, l'absorbeur, aux raccords des dispositifs d'arrêt automatique ;
 - à la cage de l'appareil, au déplacement correct le long de la glissière, au fonctionnement du mécanisme de blocage, aux poulies, vis et rivets, raccords, à l'absorbeur d'énergie, des dispositifs de serrage automatique ;
 - à l'enveloppe porteuse, au rivetage, cliquet principal, au fonctionnement du mécanisme de blocage des raccords (mousquetons).
- au moins une fois par an, après chaque 12 mois d'utilisation l'équipement individuel de sécurité doit être mis hors service afin d'effectuer une révision périodique précise. La révision périodique peut être effectuée par une personnes de l'établissement de travail responsable des révisions périodiques de l'équipement de protection et formée dans ce cadre. Les révisions périodiques peuvent être également effectuées par le fabricant de l'équipement ou une personne ou une entreprise autorisée par le fabricant. Il faut vérifier avec précision tout les éléments de l'équipement en prêtant une attention particulière au moindre endommagement, usure excessive, corrosion, débit, coupure et fonctionnement incorrect (voir le point précédent). Dans certains cas si l'équipement de protection à une construction complexe et compliquée comme par exemple les dispositifs d'arrêt automatique, les révisions périodiques peuvent être effectuées uniquement par le fabricant de l'équipement ou son représentant autorisé. Une date d'une prochaine révision sera fixée après la révision périodique.
- les révisions périodiques régulières sont une question essentielle s'il s'agit de l'état de l'équipement et de la sécurité de l'utilisateur qui dépend de la pleine efficacité et durabilité de l'équipement.
- lors des révisions périodiques il faut vérifier la lisibilité de toutes les désignations de l'équipement de protection (la propriété de l'appareil donné).
- toutes les informations concernant l'équipement de protection (nom, numéro de série, date d'achat et de mise en service, nom de l'utilisateur, informations concernant les réparations, les révisions et les mises hors service) doivent être notées dans la carte d'utilisation de l'appareil donné. L'établissement de travail où l'équipement donné est utilisé est responsable des notes dans la carte d'utilisation. La carte est remplie par la personne responsable de l'équipement de protection dans l'établissement de travail. Il est interdit d'utiliser l'équipement individuel de sécurité qui ne possède pas de carte d'utilisation remplie.
- si l'équipement est vendu en dehors de son pays d'origine le fournisseur de l'équipement doit munir l'équipement d'un manuel d'utilisation, de maintenance et d'informations concernant les révisions périodiques et la réparation de l'équipement dans la langue en vigueur où sera utilisé l'équipement.
- l'équipement individuel de protection doit être immédiatement mis hors service si quelconques doutes concernant l'état de l'équipement ou son fonctionnement correct apparaissent. Une nouvelle mise en service de l'équipement peut être effectuée après la réalisation d'une révision détaillée par le fabricant de l'équipement et après l'expression de son accord écrit pour la réutilisation de l'équipement.
- l'équipement individuel de protection doit être mis hors service et soumis à la cassation (doit être complètement détruit) s'il a été utilisé pour empêcher une chute.
- uniquement les harnais de sécurité (conforme à la EN 361) sont le seul matériel autorisé servant à maintenir le corps dans l'équipement individuel de protection contre la chute d'une hauteur.
- le point (l'appareil) d'ancrage de l'équipement de protection contre la chute d'une hauteur doit avoir une structure stable et un positionnement qui limite la possibilité de chute à qui minimise la hauteur de la chute libre. Le point d'ancrage de l'équipement doit se trouver plus haut que l'emplacement de travail de l'utilisateur. La forme et la structure du point d'ancrage doivent garantir un raccord permanent de l'équipement et ne peuvent pas permettre un détachement spontané. La résistance statique minimale du point d'ancrage de l'équipement individuel de protection contre la chute est de 10 kN. Il est recommandé d'utiliser des points d'ancrage de l'équipement certifiés et désignés conformes à la EN 795.
- il faut obligatoirement vérifier l'espace libre sous l'emplacement du travail où sera utilisé l'équipement individuel de protection contre la chute d'une hauteur afin d'éviter le choc avec des objets ou une surface inférieure lors de l'empêchement de la chute. La valeur de l'espace libre requis sous l'emplacement de travail doit être vérifiée dans le manuel d'utilisation de l'équipement de protection que nous prévoyons d'utiliser.
- lors de l'utilisation de l'équipement il faut prêter une attention particulière aux événements dangereux influant sur le fonctionnement de l'équipement et la sécurité de l'utilisateur et en particulier :
 - le nouage et le frottement de la corde contre des bords coupants ;
 - les chutes pendulaires ;
 - la conductibilité électrique ;
 - quelconques endommagement comme les coupures, les débits, la corrosion ;
 - l'effet des températures extrêmes ;
 - l'effet négatif des conditions climatiques ;
 - l'action des produits chimiques.
- l'équipement individuel de protection doit être transporté dans des emballages le protégeant contre l'endommagement ou l'eau, par exemple dans des sacs faits de tissu imprégné ou dans des valises ou caisses en plastic ou en acier.
- l'équipement individuel de protection doit être nettoyé et désinfecté de tel façon à ne pas abîmer le matériau (la matière) dont le matériel est fait. Pour les matériaux textiles (bandes, cordes) il faut utiliser des produits de nettoyage pour tissus délicats. Il peut être lavé à la main ou dans la machine à laver. Il faut le rincer soigneusement. Les parties en plastic doivent être lavées seulement avec de l'eau. L'équipement trempé durant son utilisation ou son nettoyage doit être complètement séché dans des conditions naturelles loin des sources de chaleur. Les parties et mécanismes métalliques (ressorts, charnières, cliquets etc.) peuvent être périodiquement légèrement huilés afin d'améliorer leur fonctionnement.
- l'équipement individuel de protection doit être entreposé librement emballé dans des pièces sèches bien aérées, protégées contre la lumière, le rayonnement ultraviolet, la poussière, les objets coupants, les températures extrêmes et les substances caustiques.