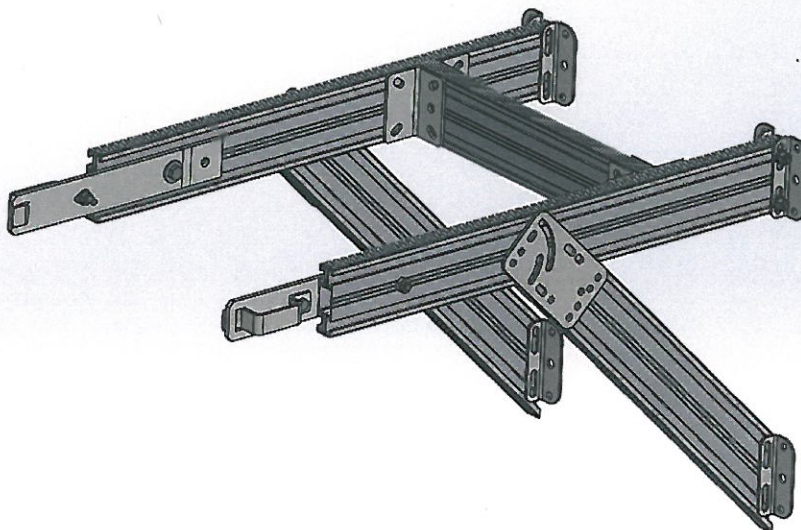




ATTESTATION DE CONFORMITE CONSOLE DE FIXATION DE CRINOLINE SUR MESURE



L'Echelle Européenne atteste que la console de fixation sur mesure échelle à crinoline référence LV1809015 est conforme aux exigences de sécurité des normes de fabrication des échelles à crinoline suivante :

NF EN 14122-4	Sécurité des machines — Moyens d'accès permanents aux machines — Partie 4 : Échelles fixes
NF E85-016	Éléments d'installations industrielles - Moyens d'accès permanents - Échelles fixes

Le déport maximal autorisé entre le support et l'échelle est de 1200 mm

Saint Jean de Védas, le 10/09/2018

Jean-Baptiste DUVINAGE, Chef de produit

L'ECHELLE EUROPEENNE

Parc Marcel Dassault
447 Rue Henri Farman
34430 SAINT JEAN DE VEDAS
Tél. : 04 67 27 36 55 - Fax : 04 67 07 50 05
RCS : 378 658 827
www.echelle-europeenne.com

Structure à recouper sur chantier.

Perçages Ø11mm à effectuer au moment de la pose

BON POUR ACCORD

Date: _____
 Nom: _____
 Signature: _____

REV	A. SALMON	31/08/2018	CLESQUE	DASSAULT
Titre de commande		D.F.F.		
LEEVEL				
L'ECHELLE EUROPEENNE				
CONSOLE DE FIXATION MURALE SUR MESURE				
Date		N° de commande		Quantité
CLESQUE		12020862		1
N° de commande		N° de commande		N° de commande
EE59W		LV1809015		A0005601
Type de produit		Echelle		
MURALE		A2		
Masse		Echelle		
2,0 kg		1,5		