

8371

DE **Fahrbare Arbeitsbühne (Fahrgerüst)**
Aufbauanleitung für Frankreich und Österreich

EN **Mobile tower**
Assembly instructions for France and Austria

FR **Échafaudage roulant**
Instructions de montage pour la France et l'Autriche

NL **Rolsteiger**
Opbouwinstructie voor Frankrijk en Oostenrijk

ES **Andamio móvil**
Instrucciones de montaje para Francia y Austria

PT **Andaime móvel**
Instruções de montagem para França e Áustria

CS **Pojízdná pracovní plošina (pojízdné lešení)**
Montážní návod pro Francii a Rakousko

IT **Ponteggio mobile (Trabattello)**
Istruzioni di montaggio per Francia e Austria



EN 1004 - 3 - 7,40 / 11,40 - D - H2

A × B	h1 max.	h2 max.	Max.
2,95 m × 0,80 m	7,40 m	11,40 m	200 kg/m² (2,0 kN/m²)

Hymer-Leichtmetallbau GmbH & Co. KG
Käferhofen 10 | 88239 Wangen | GERMANY
Tel. +49 (0)75 22 700-700 | Fax +49 (0)75 22 700-179
info@hymer-alu.de | www.hymer-alu.de

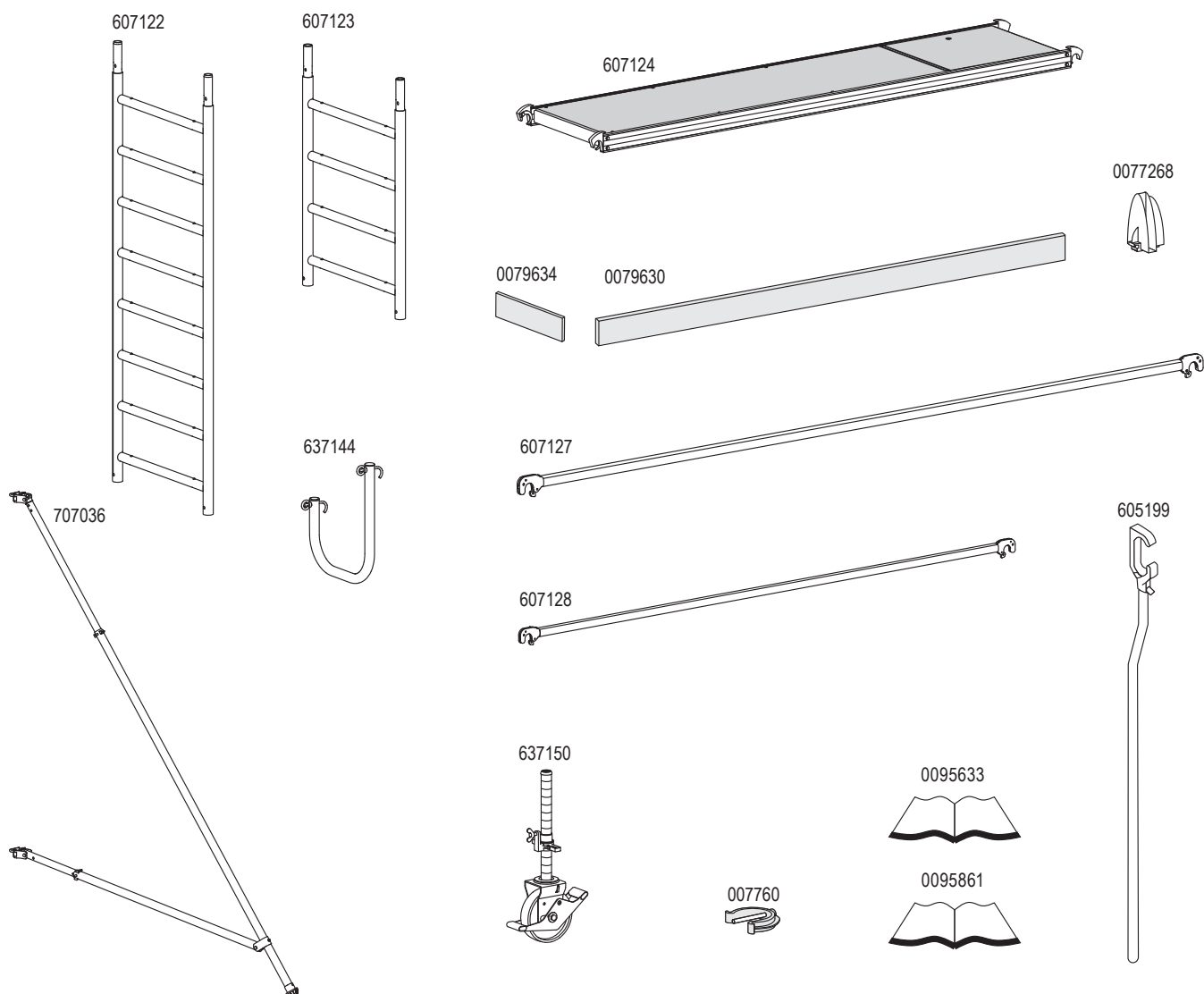
2021-06 0095861 8371 TNR

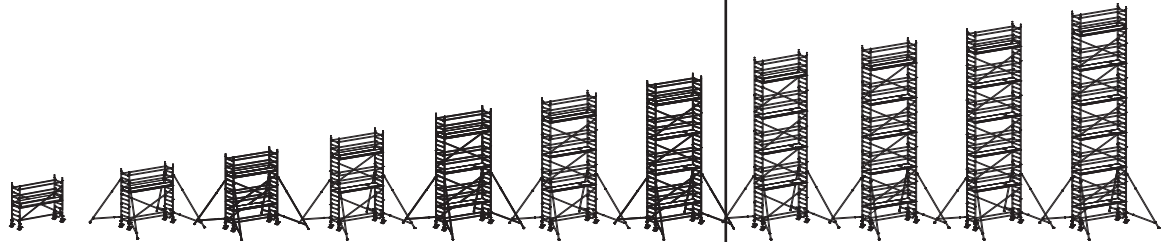
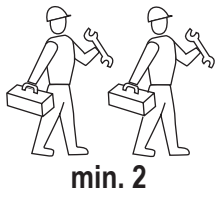
HYMER

A

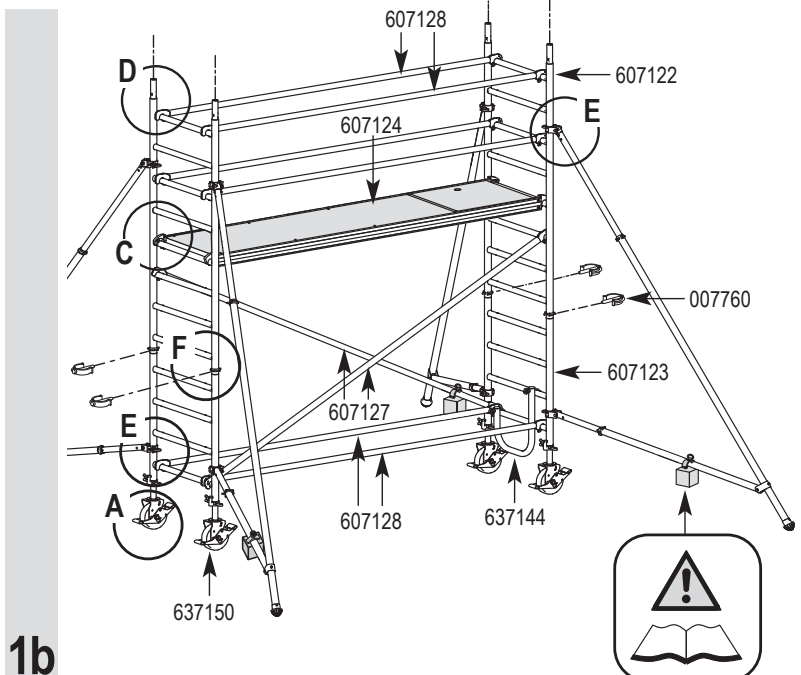
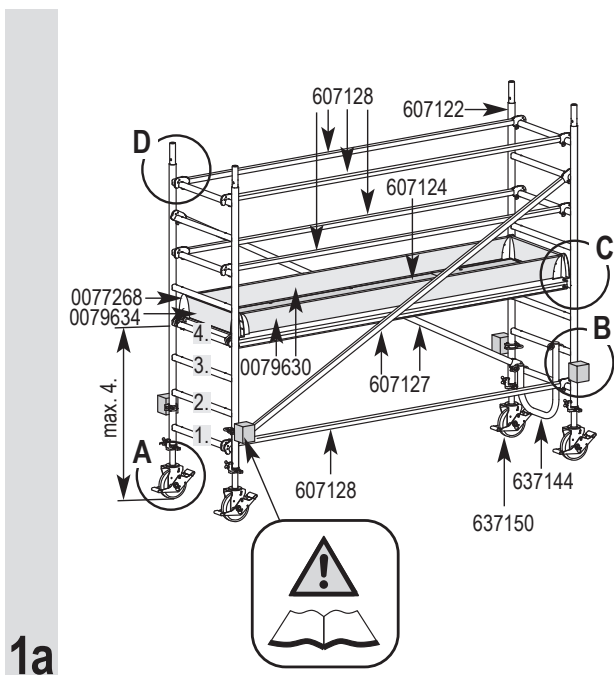
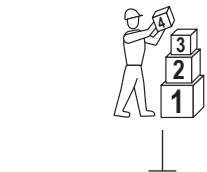
Nr.	kg	837103	837104	837105	837106	837107	837108	837109	837110	837111	837112	837113
607122	8,5	2	2	4	4	6	6	8	8	10	10	12
607123	4,8	–	2	–	2	–	2	–	2	–	2	–
607124	21,2	1	1	2	2	3	3	4	4	5	5	6
637144	1,1	1	1	1	1	1	1	1	1	1	1	1
0079630	4,2	2	2	2	2	2	2	2	2	2	2	2
0079634	1,0	2	2	2	2	2	2	2	2	2	2	2
0077268	0,2	4	4	4	4	4	4	4	4	4	4	4
607127	4,2	2	2	3	4	5	6	7	8	9	10	11
607128	3,8	5	6	10	10	14	14	18	18	22	22	26
707036	6,5	–	4	4	4	4	4	4	4	4	4	4
637150	5,7	4	4	4	4	4	4	4	4	4	4	4
007760	0,1	–	4	4	8	8	12	12	16	16	20	20
605199	0,7	–	1	1	1	1	1	1	1	1	1	1
0095633	–	1	1	1	1	1	1	1	1	1	1	1
0095861	–	1	1	1	1	1	1	1	1	1	1	1
kg		100,7	141,2	189,2	203,4	251,4	265,6	313,6	327,8	375,8	390,0	438,0
0079630	4,2	–	–	2	2	4	4	6	6	8	8	10
0079634	1,0	–	–	2	2	4	4	6	6	8	8	10
0077268	0,2	–	–	4	4	8	8	12	12	16	16	20
kg		100,7	141,2	200,4	214,6	273,8	288,0	347,2	361,4	420,6	434,8	494,0

B





Typ	837103	837104	837105	837106	837107	837108	837109	837110	837111	837112	837113
H (m)	3,40	4,40	5,40	6,40	7,40	8,40	9,40	10,40	11,40	12,40	13,40
(m)	2,64	3,64	4,64	5,64	6,64	7,64	8,64	9,64	10,64	11,64	12,64
h (m)	1,40	2,40	3,40	4,40	5,40	6,40	7,40	8,40	9,40	10,40	11,40
											3+4
									2+4	3+4	2+4
							3+4	2+4	3+4	2+4	3+4
			3+4	2+4	2+4	3+4	2+4	3+4	2+4	3+4	2+4
	1a	1b+4	1c+4	1b+4	1c+4	1b+4	1c+4	1b+4	1c+4	1b+4	1c+4



1a

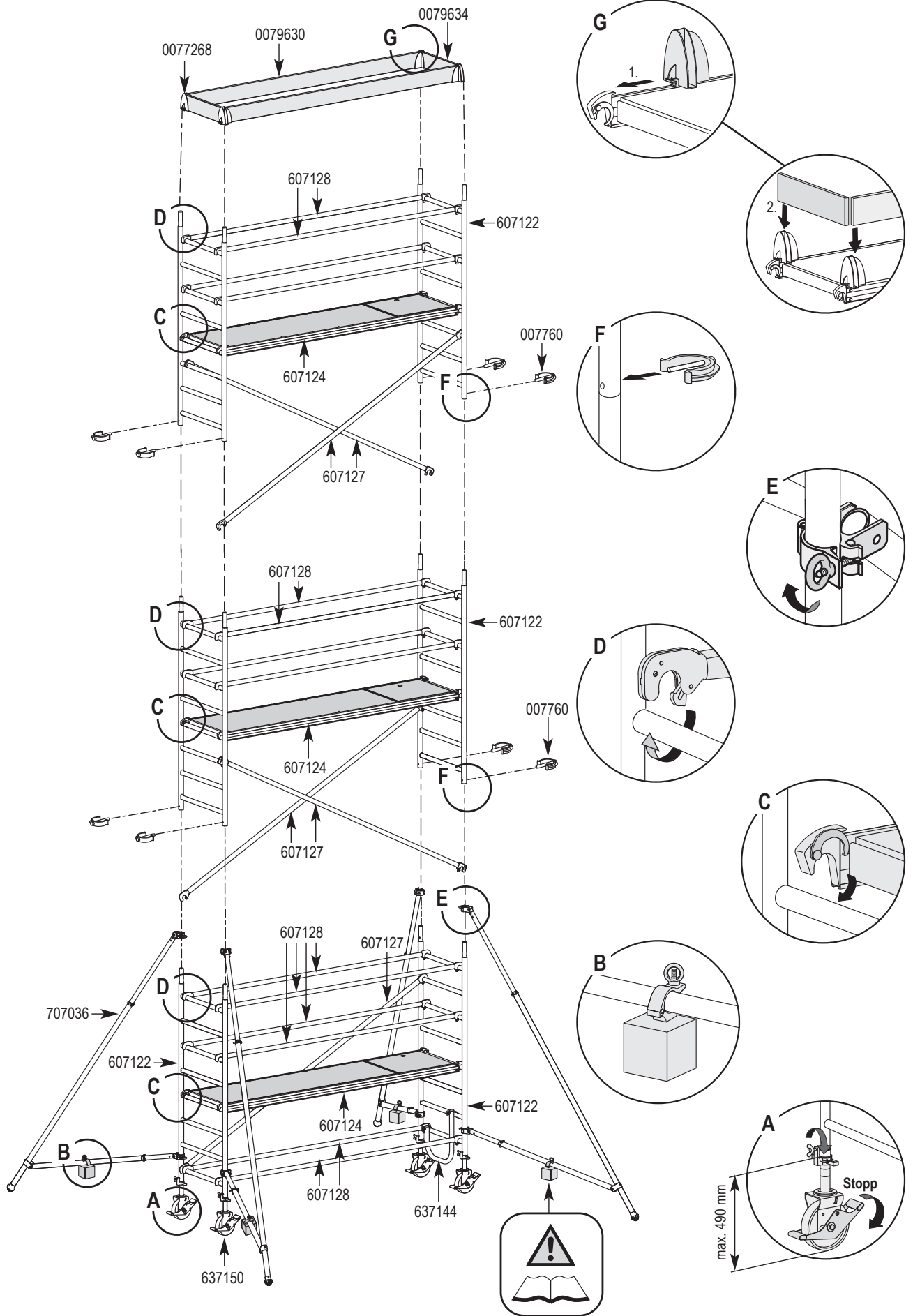
1b

4

3

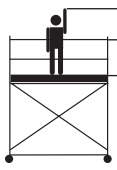
2

1c





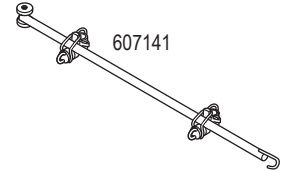
Typ	837103	837104	837105	837106	837107	837108	837109	837110	837111	837112	837113
H (m)	3,40	4,40	5,40	6,40	7,40	8,40	9,40	10,40	11,40	12,40	13,40
(m)	2,64	3,64	4,64	5,64	6,64	7,64	8,64	9,64	10,64	11,64	12,64
h (m)	1,40	2,40	3,40	4,40	5,40	6,40	7,40	8,40	9,40	10,40	11,40



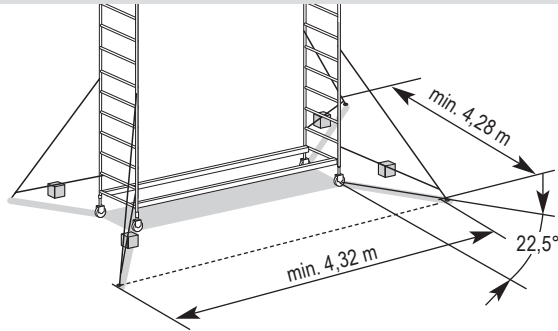
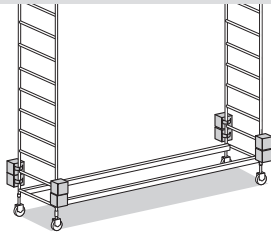
0050879



0050985

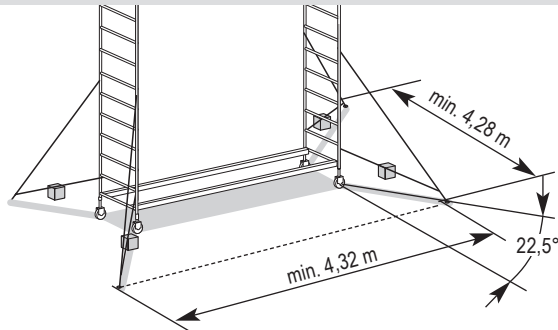
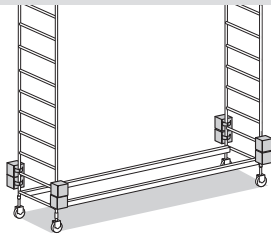
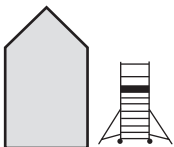


D1



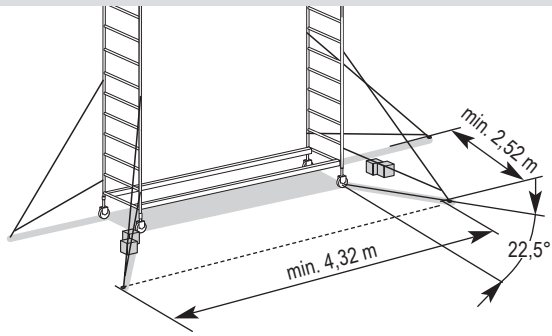
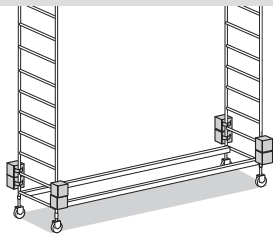
Nr.	kg	837103	837104	837105	837106	837107	837108	837109	837110	837111	837112	837113
0050879	10,0	8	-	-	-	-	-	-	-	-	-	-
0050985	15,0	-	-	-	-	-	-	-	-	-	-	-
kg		80	-	-	-	-	-	-	-	-	-	-

D2



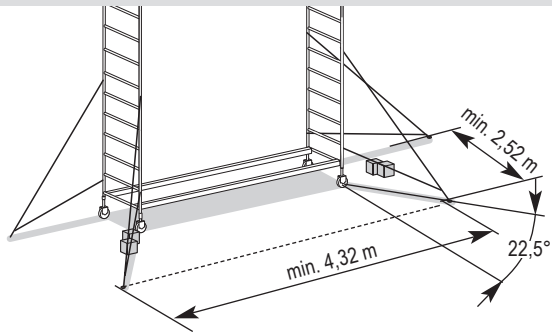
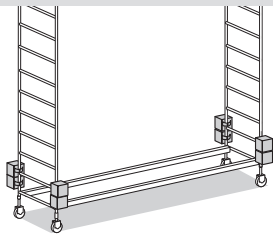
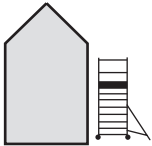
Nr.	kg	837103	837104	837105	837106	837107	837108	837109	837110	837111	837112	837113
0050879	10,0	8	-	-	-	-	-	-	XXXXXXXXXX			
0050985	15,0	-	-	-	-	-	-					
kg		80	-	-	-	-	-					

D3



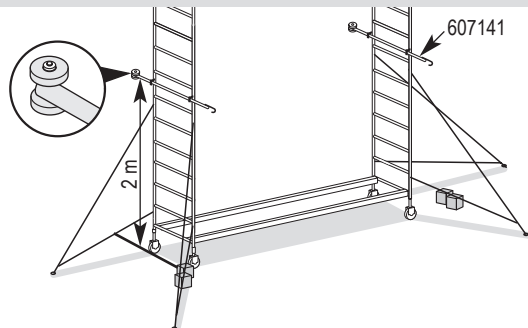
Nr.	kg	837103	837104	837105	837106	837107	837108	837109	837110	837111	837112	837113
0050879	10,0	8	4	–	2	4	–	2	–	2	4	–
0050985	15,0	–	–	4	4	4	8	8	12	12	12	16
kg		80	40	60	80	100	120	140	180	200	220	240

D4

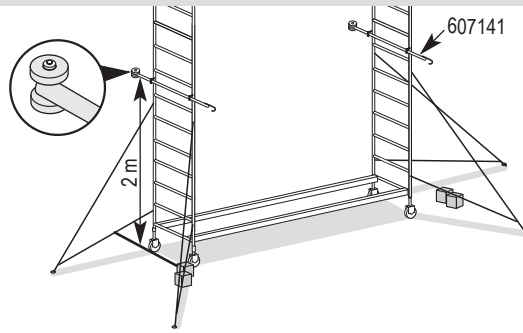
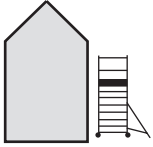


Nr.	kg	837103	837104	837105	837106	837107	837108	837109	837110	837111	837112	837113
0050879	10,0	8	–	4								
0050985	15,0	–	4	4								
607141	4,6	–	–	–								
kg		80	60	100								

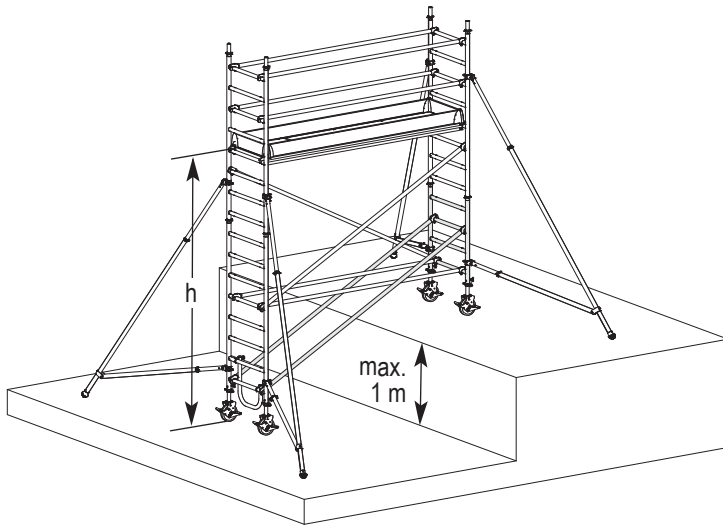
D5



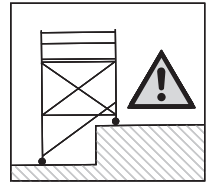
Nr.	kg	837104	837105	837106	837107	837108	837109	837110	837111	837112	837113
0050879	10,0	–	–	–	–	–	–	–	–	–	–
0050985	15,0	–	–	–	–	–	–	–	–	–	–
607141	4,6	2	2	2	2	2	2	2	2	2	2
kg		–	–	–	–	–	–	–	–	–	–



Nr.	kg	837104	837105	837106	837107	837108	837109	837110	837111	837112	837113
0050879	10,0	-	-	-	-	-	-				
0050985	15,0	-	-	-	-	-	4				
607141	4,6	2	2	2	2	2	2				
kg		-	-	-	-	-	60				



607123



607127



- DE** Für den Aufbau mit Höhenversatz sind ggf. zusätzliche Rahmenteile und Diagonalen (siehe Tabelle unten) notwendig. Die erforderlichen Ballastierungen sind für die Höhe h aus der Ballastierungstabelle zu entnehmen.
- EN** Additional frame sections and diagonal braces may be required for assembly with height offset (see table below). Please refer to the ballasting tables in these assembly and use instructions for the ballast required for height h.
- FR** Pour un montage avec décalage en hauteur, il est possible que des cadres et des diagonales supplémentaires soit nécessaires (voir tableau ci-dessous). La base à prendre en considération pour le lestage requis est la hauteur h dans les tableaux de lestage des présentes instructions de montage et d'utilisation.
- NL** Voor in hoogte verstellde opbouw zijn eventueel extra opbouwframes en diagonalen (zie tabel hieronder) benodigd. De noodzakelijke ballast is die voor hoogte h en te vinden in de ballasttabel van deze opbouw-en gebruiksinstructies.

- ES** Para el montaje con diferencia en altura, pueden ser necesarias piezas adicionales del bastidor y diagonales (consulte la tabla siguiente). El lastre necesario para la altura h puede consultarse en las tablas de lastre incluidas en estas instrucciones de montaje y uso.
- PT** Para a montagem com diferença de altura são eventualmente necessárias peças laterais e diagonais complementares (ver tabela em baixo). Os lastros necessários para a altura h devem ser consultados nas tabelas de lastros das presentes instruções de montagem e de utilização.
- CS** Při montáži svýškovým přesazením jsou rovněž nezbytné dodatečné rámy adiagonální příčky (viz tabulku níže). Požadovaná zatížení pro výšku h najdete v tabulkách zatížení v tomto návodu k montáži a použití.
- IT** Per la configurazione con compensazione dei dislivelli possono essere necessari componenti e diagonali supplementari (v. tabella sotto). Le zavorre necessarie per l'altezza h sono riportate nelle tabelle di zavorramento delle presenti istruzioni di montaggio e d'uso.

Nr.	kg	837104	837105	837106	837107	837108	837109	837110	837111	837112	837113
607123	4,8	-	1	-	1	-	1	-	1	-	1
607127	4,2	1	1	1	1	1	1	1	1	1	1